

Divoom®

# MACCHIATO

Portable Radio Bluetooth Speaker

## 【クイックスタートガイド】



Divoom 製品をお買い上げいただき、誠にありがとうございます。  
クイックスタートガイドでは、本体の操作説明、保証についての説明をしております。

安全にご使用いただくために

あやまった使い方をすると、火災や感電などにより人身事故になることがあります危険です。  
事故を防ぐために次のことを必ずお守りください。

- 内部に水や異物を入れない。水や異物が入ると火災や感電の原因になります。  
本製品を水滴のかかる場所に置かないでください。
- 内部を開けない。本製品および付属の機器は、むやみに開けたり改造したりすると火災や感電の原因となります。
- 濡れた手で充電ケーブルをさわらない。感電の原因となることがあります。
- 湿気やほこり、油煙、湯気の多い場所では使わない。火災や感電の原因となります。

### 【付属品】

箱を開けたら、本体と付属品が揃っているか確認してください。  
万一、不足の場合はお買い上げ店にご相談ください。

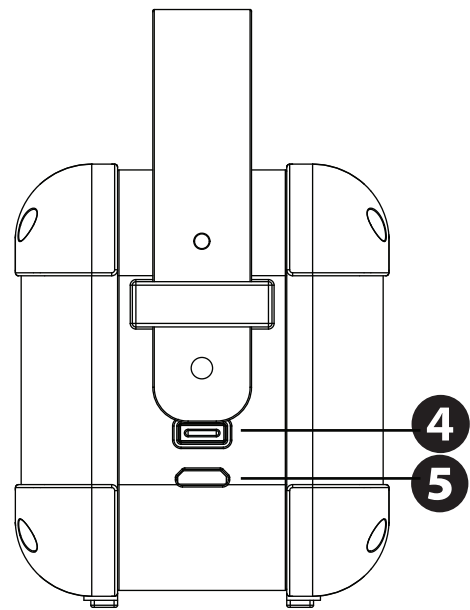
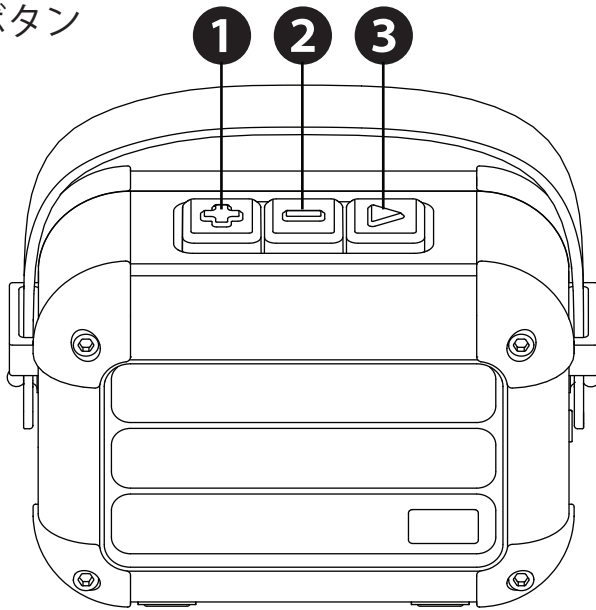


- ・本体 (MACCHIATO)
- ・マイクロ USB ケーブル (充電用)
- ・専用オーディオケーブル
- ・専用 FM アンテナ
- ・取扱説明書
- ・ステッカー

※パッケージについているシールを保管をお願いします。 →  
保証を受ける際に必要になりますので、ご注意ください。



操作ボタン



❶ 音量調整 (+)

音楽再生時

短く押す ⇒ ボリュームを上げる

長く押す ⇒ 次の曲を再生する

※ラジオモード：長く押すと次に受信ができるチャンネルに切替（周波数の高いほうに）

❷ 音量調整 (-)

音楽再生時

短く押す ⇒ ボリュームを下げる

長く押す ⇒ 前の曲を再生する

※ラジオモード：長く押すと前に受信ができるチャンネルに切替（周波数の低いほうに）

❸ 再生・録音

短く押す ⇒ 音楽の再生・一時停止 / ハンズフリーの通話・終話 / アラームの停止

長く押す ⇒ TWS（もう一台の Macchiato とトゥルーワイヤレス接続待機）

ラジオモード：長く押すとラジオの受信できるチャンネルをオートスキャン（設定）

短く押すとミュート / ミュート解除

外部入力モード：短く押すとミュート / ミュート解除

❹ 電源・切替

短く押す ⇒ Bluetooth（青）⇒FM ラジオ（緑）⇒外部入力（水色）⇒Bluetooth（青）…  
設定したい時間を選び 3 秒待つと点滅します。

長く押す ⇒ 電源のオン / オフ

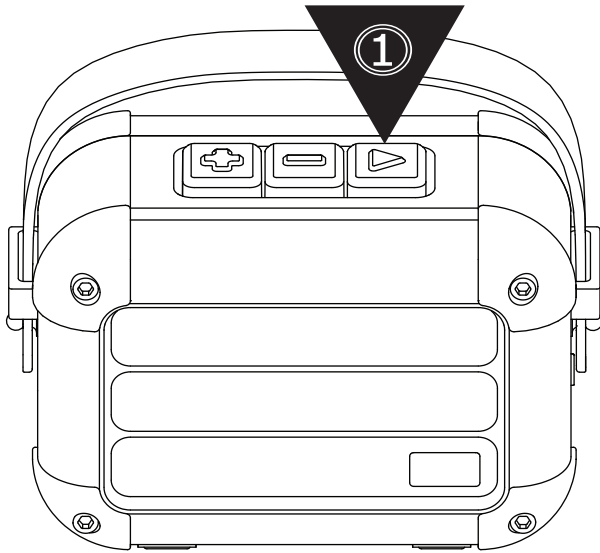
❺ USB 端子（マイクロ USB）

付属のケーブルをつかって、本体を充電するために使用します。

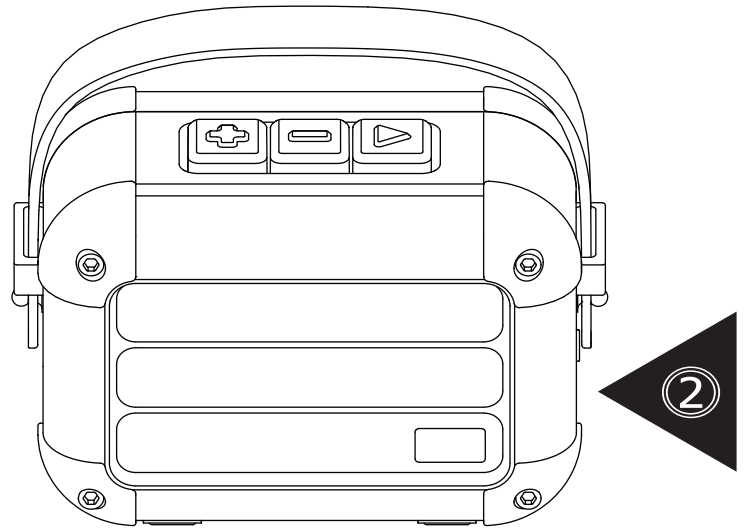
FM アンテナ・外部入力にも使用

## TWS ステレオモード設定

2 台の Macchiato をワイヤレスで接続することで、ステレオ再生ができます。



親機



子機

## TWS 設定方法

① 親機だけ電源を入れて、スマートフォンなどと Bluetooth 接続します。

② 親機側の再生ボタンを長押しします。(TWS 受信待機の音がでます) ▼①

③ 子機側の電源をいれます。◀②

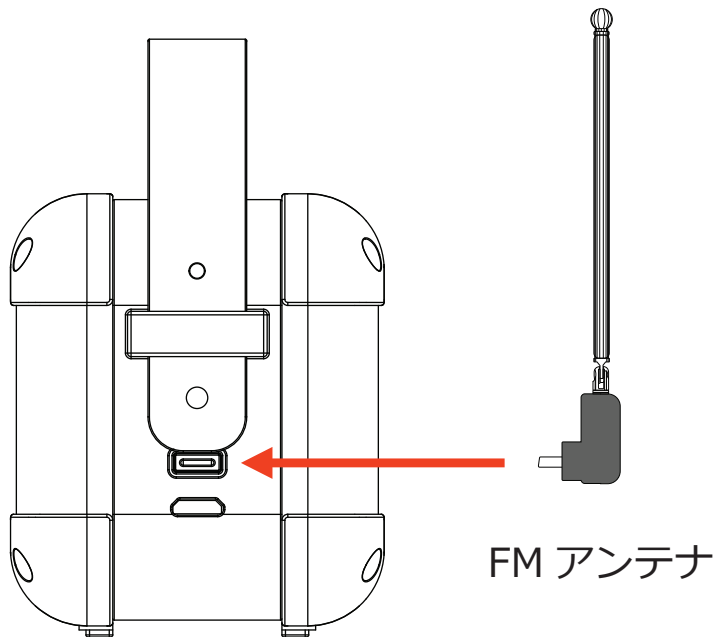
④ TWS 受信待機の音が切れたら接続完了です。

※ TWS 機能は、Bluetooth 接続時にのみ利用できます。  
ラジオ・外部入力時には使用できません。

※ 接続時は、親機が左側 (LEFT) ・子機が右側 (RIGHT) のスピーカーに割り振りされます。

## ラジオ設定

FM ラジオを受信できます。



FM アンテナ

## FM ラジオの受信設定

- ❶ 電源ボタンを短く押して、FM ラジオ（緑ランプ）に切り替えてください。
- ❷ 受信レベルを安定させるために、付属している専用の FM アンテナを充電用の USB 端子に接続してください。
- ❸ FM アンテナは 3 段階で伸ばすことができます。

※ 受信範囲は 76.1MHz ~ 89.9MHz です。（ワイド FM は非対応）

※ 電波状況により、受信できない場合もございます。予めご了承ください。

● 電源

このスピーカーは充電式リチウムイオン電池を内蔵しています。  
開封後は、まず充電してからお使いください。

● 充電方法

本体側面に専用の USB ケーブルをスピーカーを接続し、もう一方のプラグをパソコンの USB 端子に接続します。約 4 時間で充電完了になります。  
コンセントから充電する場合は、USB/AC アダプタ (1.0A 以上推奨) を別途ご用意ください。

● 再生時間：約 6 時間

Bluetooth の接続について

オーディオの設定方法

- ① MACCHIATO 本体の電源をオンにしてください。
- ② スマートフォンの『設定』⇒『Bluetooth』をオンに切替え
- ③ デバイスの検索 表示が出ない場合は、下にスライドして更新してください。
- ④ 『Macchiato』をクリックすると、未接続から接続に変更になります。

iphone の場合



Android の場合



## 仕様



- 通信規格：Bluetooth Ver4.2
  - 対応プロファイル：A2DP/AVRCP/HSP/HFP
  - 受信距離：最大 10m まで (環境により異なります)
  - 40mm フルレンジスピーカー
  - 出力：6W
  - 再生周波数帯域：80-20000Hz
  - SN 比：85dB
  - 音楽再生時間：約 6 時間
  - 充電時間：約 4 時間
  - 充電電圧：5V
  - バッテリー容量：1400mAh 3.7V (リチウムイオン)
  - サイズ：幅 96 x 高さ 65 x 奥行 53(mm)
  - 重量：340g
  - 付属品：充電用 USB ケーブル / 専用オーディオケーブル / 専用 FM アンテナ / 説明書 / ステッカー
  - 保証期間：6 ヶ月
- ※ 販売店発行の領収書もしくは納品書を保証書として一緒に保管してください。

## 保証について

正規品を証明するため、箱に貼られているシールを保管してください。  
保証規定に従って、お買い上げ販売店にて修理させていただきます。

## 保証規定

1. 保証期間はご購入年月日より6ヵ月間とし、日本国内のみ適用されます。
2. 次の場合には保証が適用されませんのでご注意ください。
  - 故障品のご返却が無い場合
  - 購入を証明する領収書や納品書が無い場合
  - 誤使用、不注意による事故、保管上の不備による故障の場合
  - 不当な改造をされた場合
  - 天災、火災または異常電圧による故障の場合
3. 当社の正規輸入品以外は保証いたしかねます。  
修理のご依頼につきましては、お買い上げ販売店にご相談ください。  
修理受付の際は、領収書（納品書）と本体に貼られていたシールを  
ご提示いただかないと保証できない場合もございます。予めご了承ください。

## Divoom 日本正規代理店



株式会社 WiseTech  
〒111-0053 東京都台東区浅草橋 1-32-6-7F  
お電話でのご相談：03-5829-9857  
メールでのご相談：support@wisetech.co.jp