

PIXEL FACTORY

DIY PIXEL ART DRAWING BOARD

【クイックスタートガイド】



Divoom 製品をお買い上げいただき、誠にありがとうございます。
クイックスタートガイドでは、本体ならびに保証についての説明をしています。
専用アプリケーションの使い方については、別途アプリケーションガイドを
ご参照ください。

安全にご使用いただくために

あやまった使い方をすると、火災や感電などにより人身事故になることがあります。危険です。事故を防ぐために次のことを必ずお守りください。

- 内部に水や異物を入れない。水や異物が入ると火災や感電の原因になります。
- 内部を開けない。本製品および付属の機器は、むやみに開けたり改造したりすると火災や感電の原因となります。
- 濡れた手で充電ケーブルをさわらない。感電の原因となることがあります。
- 湿気やほこり、油煙、湯気の多い場所では使わない。火災や感電の原因となります。

【付属品】

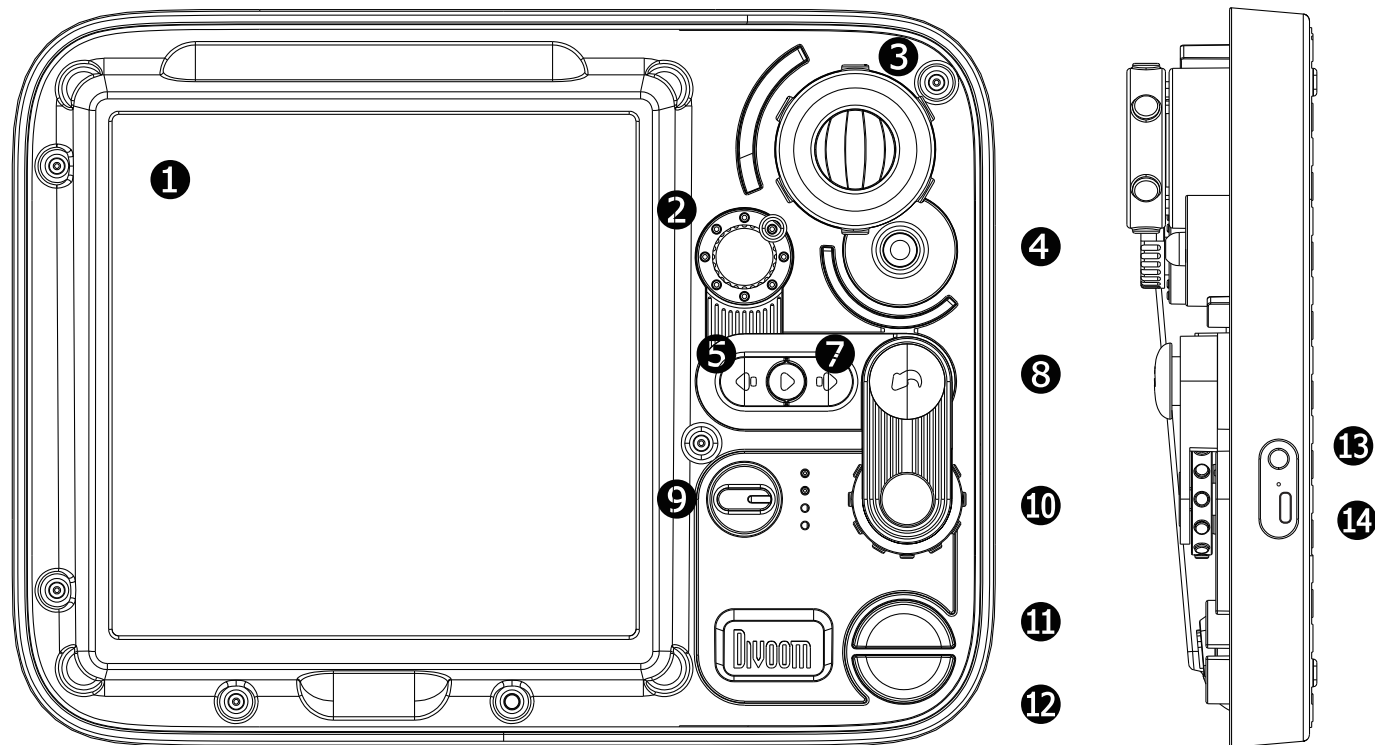
箱を開けたら、本体と付属品が揃っているか確認してください。
万一、不足の場合はお買い上げ店にご相談ください。

- ・ 本体 (PIXOO FACTORY) ・ 説明書 (13 か国語対応 簡易マニュアル)
- ・ 充電用 USB ケーブル (TYPE-C) ・ プラスチックケース (天板ケース)



※JAN コードが付いたシールとお買い上げ店舗の領収書 / 納品書を保管をお願いします。
保証を受ける際に必要になります。

■本体の説明



①表示パネル

タッチパネル式で操作ができます。

二本の指で操作すると全体を移動させることができます。

②基本色の変更 回転させて基本色を選択します。

③明暗の変更 回転させて色の明暗を調整します。

④実行ボタン デザインを作る / 保存時に使います。

⑤左ボタン アニメーション作成時のコマ送り / 時計やカスタムチャンネルの切替

⑥再生ボタン アニメーション再生時のプレビュー / ギャラリー表示時の効果の変更

⑦右ボタン アニメーション作成時のコマ戻し / 時計やカスタムチャンネルの切替

⑧アンドゥボタン

短く押す：一つ前の取り消し 回数分戻すことができます。

長く押す：全部を削除します。

⑨スピード調整ダイヤル 1～4まで調整 (1が遅い・4が早い)

⑩ディスプレイ明るさ調整

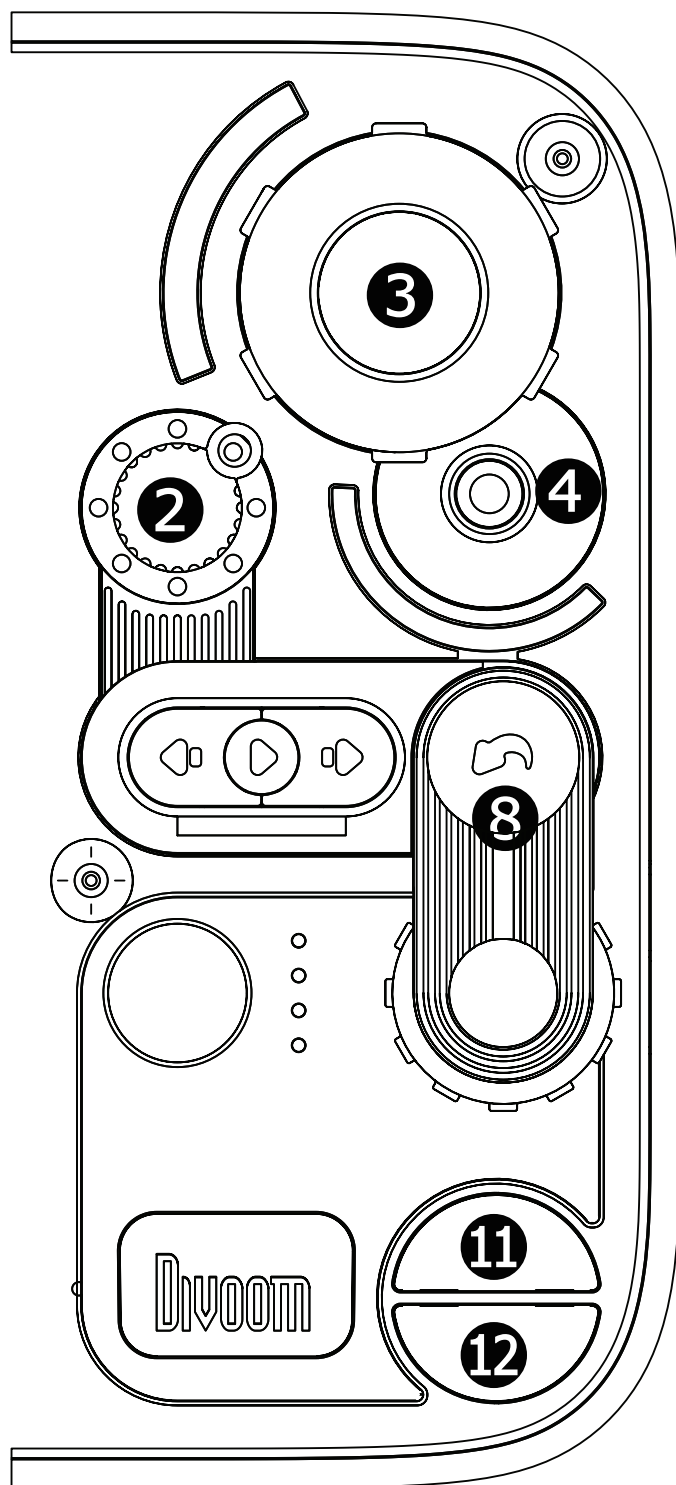
⑪ギャラリー / 保存したデータの呼び出し / 色の塗りつぶし

⑫ゲームやツールの選択 / 画面をクリア

⑬電源ボタン (3秒長押しで電源オン / オフになります。)

⑭USB 端子 (充電時に使用します。PCからのデータ転送には対応していません)
充電中は赤いランプが点灯します。

■デザインをつくりましょう。



デザインを作るときは、**④**の実行ボタンを押して、描画モードに切り替えをします。

ランプがついているときは、本体に保存されているギャラリーのデータが再生されます。

消えているときは、表示パネルが黒くなり、タッチパネルで描くことが可能になります。

②を回転させて基本色を選択、**③**を回転させて色の明暗を調整します。

一つ前に戻したいときは**⑧**のボタンを押すと、最後に作成した内容をキャンセルします。

⑧のボタンを長押しすると全削除になるので注意をしてください。

色を選択した状態で**⑪**を押すと全画面が選択した色に塗りつぶしをします。

⑫を押すと一番最初に戻ります。

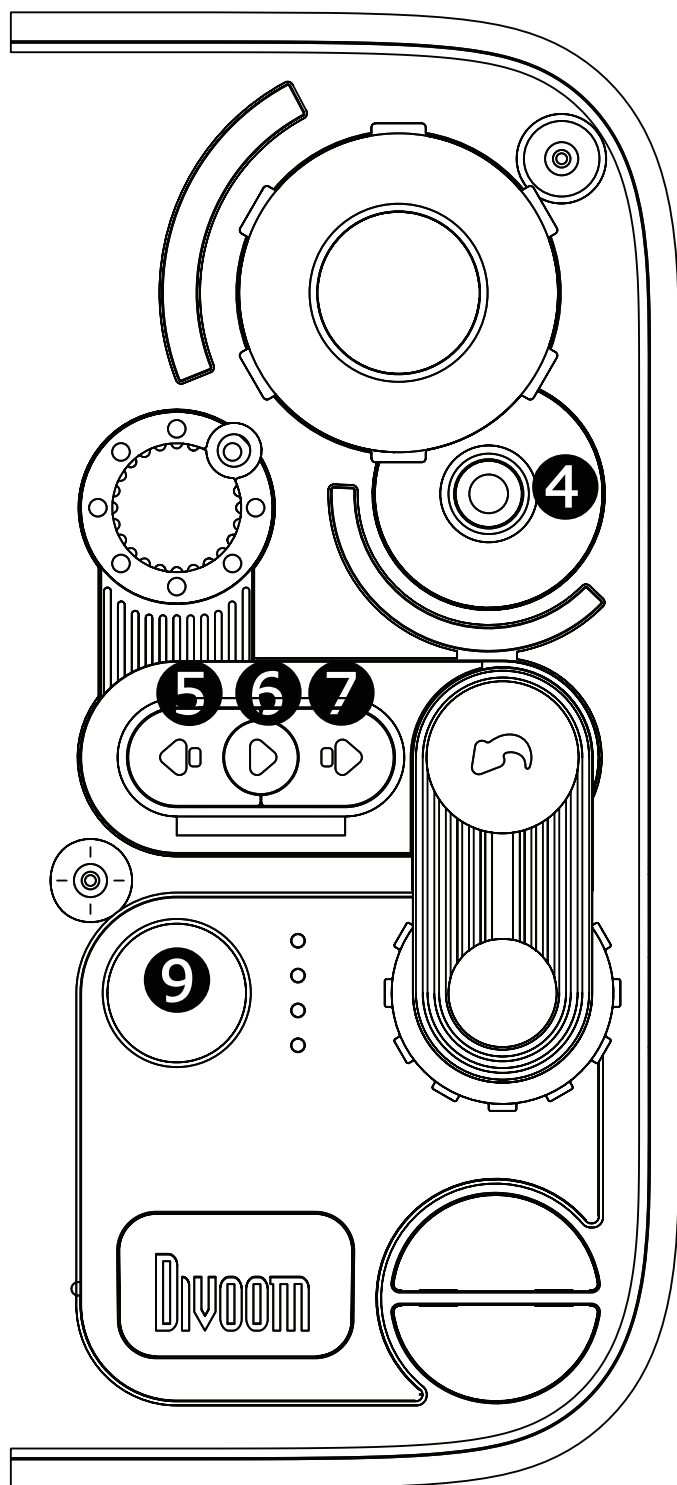
保存するときは、**④**を押すと、SAVE（セーブ）と表示されます。

レが保存、×が削除になります。

タッチパネルで操作してください。

※×を押すと戻せませんので注意してください。

■アニメーションをつくりましょう。



前のページで作成したデザインを使ってパラパラ漫画のように動かすことができます。

⑦のボタンを押すと(2)という数字がでできます。これが2コマ目になります。動かしたいデザインを作成します。

ヒント：2本の指で操作すると画面全体が動きます。

⑥のボタンを押すと作成状況を確認することができます。

戻して修正したい場合は、⑤のボタンを押してコマを戻します。

⑨のダイヤルを回すとスピードの調整ができます。

1が遅く、4が早い設定になります。

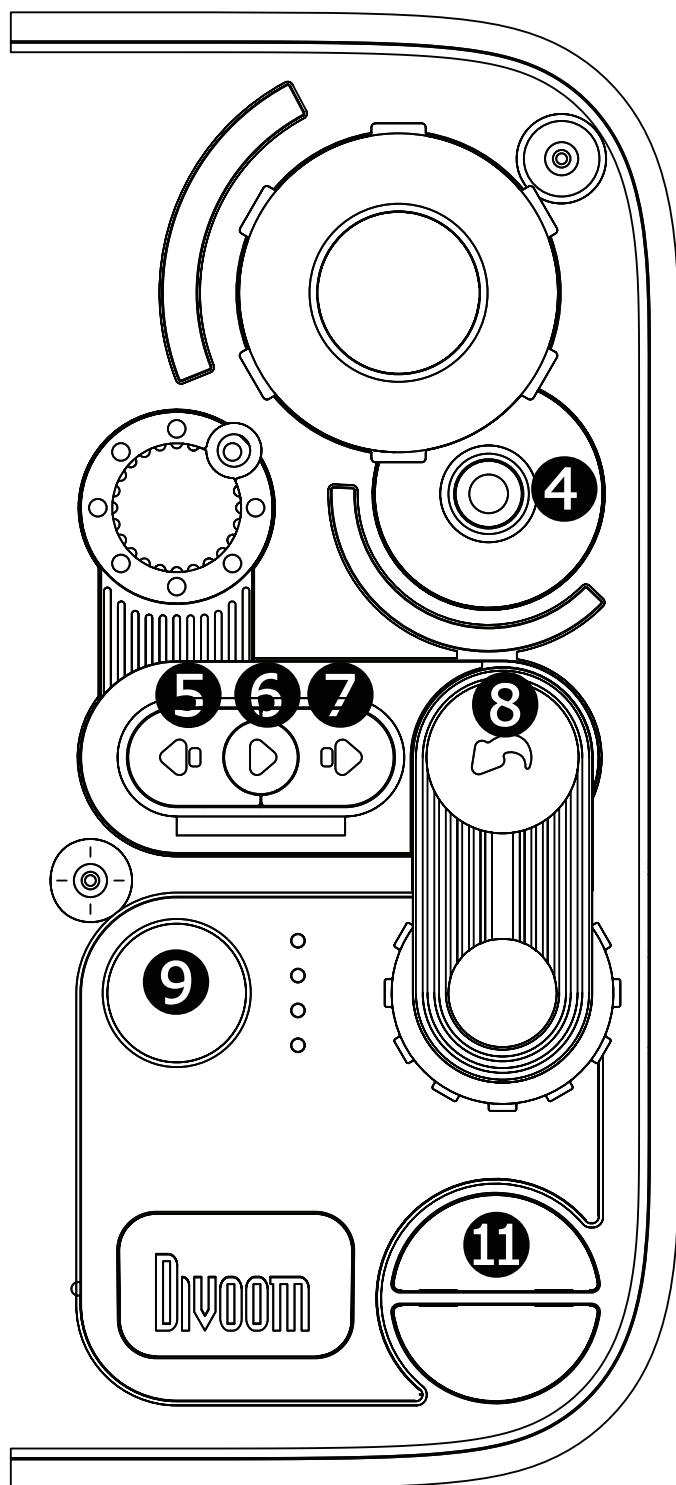
保存するときは、④を押すと、SAVE(セーブ)とでます。

レが保存、×が削除になります。

タッチパネルで操作してください。

※×を押すと戻せませんので注意してください。

■保存したデータを読み出す方法



⑪のボタンを押すと左側にフォルダのアイコン / 右側にギャラリーのアイコンが表示されます。

タッチパネルで左側のフォルダのアイコンを押してください。

過去に保存されたデータが呼び出しできます。⑤と⑦のボタンで保存されたデータを閲覧することができます。

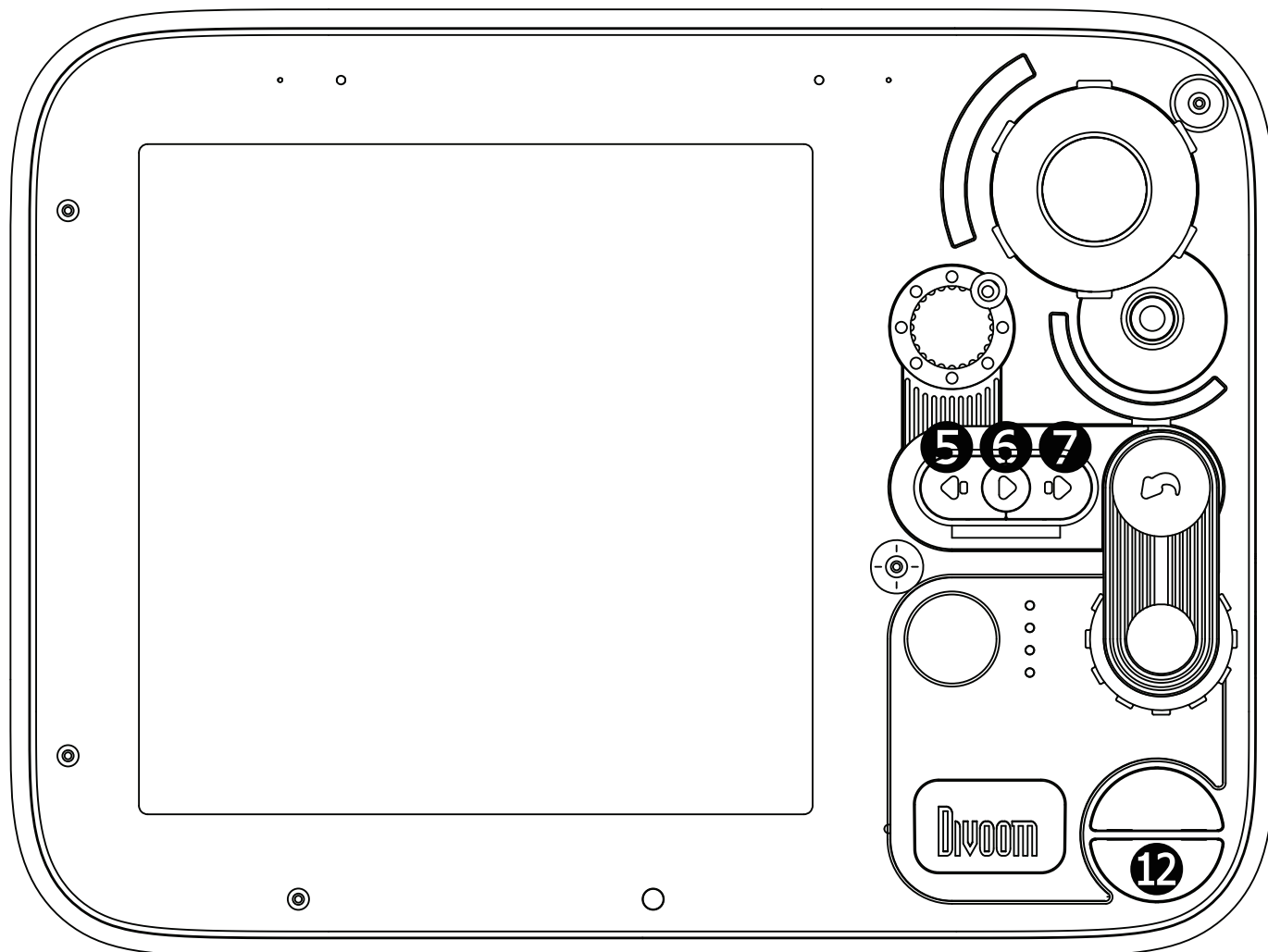
修正をしたい場合は、パネルにデザインを表示させた状態で④のボタンを押すことで修正が可能になります。

※アニメのコマを動かすときは、一度タッチパネルに触れてから、⑤と⑦のボタンでコマを選択してください。

フォルダ内に保存したデータを削除したい場合は、⑧のボタンを長押ししてください。

DEL ? と表示が出ますので、レで削除、×が中止になります。タッチパネルで操作してください。

■ ゲーム機能



⑫のボタンを押すとオプションの機能が呼び出すことができます。

左上：ゲーム機能

テトリス・ブロック崩し・ピクセルスネークなどが多数のゲームがあります。
タッチパネルや⑤⑥⑦のボタンを押して操作します。

左下：スコアボードなど

スコアボード/タイマーなどがあります。

(※アラーム音は出ません)

右上：ピクセルアートサンドボックス（塗り絵のようなゲーム）

白黒になっている絵を押すと自動的に塗りつぶします。

右下：メインページに戻ります。

※時計時刻はスマートフォンと連動することで自動設定します。

■ 電源

本機は充電式リチウムイオン電池を内蔵しています。
製品開封後は、充電してからお使いください。

■ 充電方法

本体右側面にある USB 端子に付属のケーブルを接続し、もう一方のプラグをパソコンの USB 端子に接続します。

市販のコンセント /USB アダプタでの充電を推奨しております。(5V/1A 以上)
電源ボタンを押すと充電状況が確認できます。約 4 時間で充電完了になります。

■ 連続使用時間：約 14 時間（環境により異なります。）

USB/AC アダプタなどを使って、接続したままご利用いただくことも可能です。

□ Bluetooth 接続について

本機で作成した作品を保存しておいて、スマートフォンに接続するとギャラリーのマイページ（ローカルフォルダ）に保存できます。

専用アプリのダウンロード方法（iphone/Android）

App store(iphone の場合)、Google play(android の場合) でアプリをダウンロードします。

『divoom』で検索して『divoom lab international co.,limited』を選択すると、

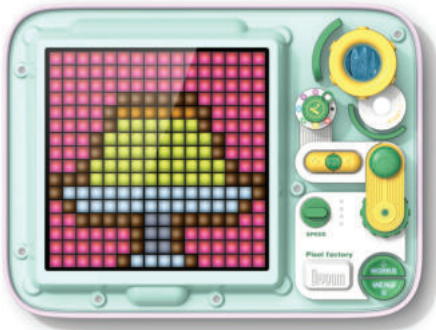
『Divoom』のアプリが表示されます。

『開く』をクリックしてダウンロードを開始してください。

ダウンロードが完了すると、画面に『Divoom』と表記された
アイコンが表示されます。



仕様



● グリーン/パープル



● ブルー/ピンク

- ・通信規格：Bluetooth Ver5.0
- ・受信距離：最大 10m まで
- ・電源：充電式※リチウムイオンバッテリー 5,000mAh
- ・連続使用時間：14 時間（環境により異なります。）
- ・充電方法：USB 充電（TYPE-C）・満充電 4.5 時間
- ・付属品：説明書・充電用 USB ケーブル・天板パネル
- ・サイズ：幅 297x 高さ 63x 奥行 225(mm)
- ・重量：1.1kg
- ・保証期間：1 年

※ 販売店発行の領収書もしくは納品書を大切に保管してください。

※ AC アダプタは付属していません。コンセントから充電する場合は、5V/2.0A 出力以上の USB/AC アダプタを別途ご用意ください。

※ 製品改良のため、予告なしに仕様・外観を変更する場合がございます。予めご了承ください。

※アプリケーションのアップデートや本体のファームアップにより、一部仕様を変更する場合がございます。
アップデートにより一部機能が削除されたり、制限がかかる場合がございます。

アプリケーションの操作方法については、別途『アプリケーションガイド』を用意しております。参照ください。

※時計や温度表示などは、アプリケーションと紐付いています。時計の時刻などは、本体では設定できませんのでご注意ください。

保証について

お買い上げ時の正規品を証明するため、パッケージに貼られている弊社発行の製品シールの保管をお願いします。保証規定に従って、お買い上げ販売店を通して修理させていただきます。

保証規定

1. 保証期間はご購入年月日より1年間とし、日本国内のみ適用されます。
2. 次の場合には保証が適用されませんのでご注意ください。
 - 故障品のご返却が無い場合
 - 購入を証明する領収書や納品書が無い場合
 - 誤使用、不注意による事故、保管上の不備による故障の場合
 - 不当な改造をされた場合
 - 天災、火災または異常電圧による故障の場合
 - 外圧による著しい破損
3. 当社の正規輸入品以外は保証いたしかねます。
修理のご依頼につきましては、お買い上げ販売店にご相談ください。
修理受付の際は、領収書（納品書）と本体についていたシールをご提示いただかないと保証できない場合もございます。予めご了承ください。

※弊社以外にも、日本国内に販売代理店がございます。

※弊社の取扱製品については、WiseTechのシールを添付しております。

弊社経由ではない製品のサポート並びにお問合せにつきましては、各代理店にお問合せをいただきますようお願い申し上げます。

JANコード：DIV-PXFY-GV：4580296088198

DIV-PXFY-BP：4580296088211

Divoom 日本正規代理店



株式会社 WiseTech

〒111-0053 東京都台東区浅草橋 1-32-6-7F

お電話でのご相談：03-5829-9857

メールでのご相談：support@wisetech.co.jp